

-Co 101 - 102

-Co 202

-Co 401 - 402

Frontale in acciaio inox 4 mm

1 4mm stainless steel face plate.

Chiavistello in acciaio ad alta resistenza al taglio.

3 Steel bolt with high shear strength.

Sensore incorporato di allineamento anta e chiavistello chiuso.

5 Door position contact & bolt status built-in



Corpo in acciaio resistente alla corrosione.

2 Corrosion resistant steel case.

Possibilità di funzionamento sia orizzontale che verticale

4 Either horizontal or vertical operation

Facilità di montaggio - assenza di manutenzione preventiva

6 Easy installation - no maintenance



Tutte le serrature CoMETA godono dell'esclusiva garanzia di tre anni

All locks CoMETA locks carry a 3 year warranty



Possibilità di tensione Voltage options

CODICE
CODE

2

12V

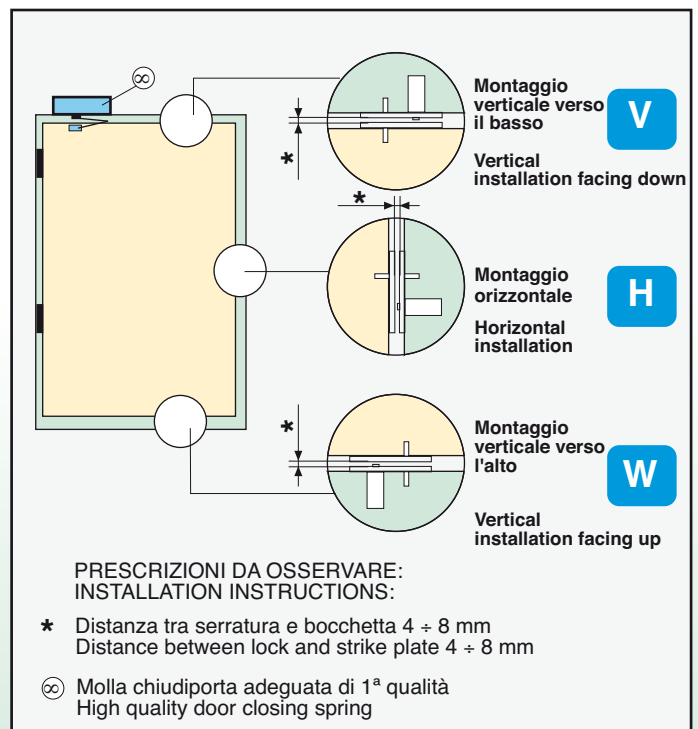
4

24V

Le elettroferme possono essere fornite con tensione a 12 e 24 Volt.
La versione standard è a 12 Volt.

The locks are available in both 12 and 24 Volt versions.
Standard version is 12 Volt.

APPLICAZIONE - APPLICATION





Co 101 – Elettroferma di sicurezza aperta in assenza di corrente. Brevettata.

Elettroferma di sicurezza a chiavistello elettromagnetico, frontale e bocchetta in acciaio INOX 40/10, corpo in acciaio zincato, chiavistello in acciaio cromato Ø12x70 mm e corsa 16 mm. Equipaggiata con sensori di stato e di allineamento anta. La chiusura avviene alimentandola alla tensione nominale e l'apertura avviene a molla in mancanza di tensione. La versione a 12V assorbe 0,7A, la versione a 24V assorbe 0,45A. Può rimanere alimentata continuamente, effettuare fino a 420 cicli al minuto e svolgere più di due milioni di cicli di apertura-chiusura senza richiedere manutenzione. Lavora sia orizzontalmente che verticalmente (specificare all'ordine). Disponibile nei modelli da incasso e da applicare. **Trova il suo utilizzo per uscite di emergenza in genere.** Collegandola alla logica di controllo Co 273.00 si ottiene un sistema base per il controllo accessi.

Co 102 – Elettroferma di sicurezza chiusa in assenza di corrente. Brevettata.

Elettroferma di sicurezza a chiavistello elettromagnetico, frontale e bocchetta in acciaio INOX 40/10, corpo in acciaio zincato, chiavistello in acciaio cromato Ø12x64 mm e corsa 16 mm. Equipaggiata con sensori di stato e di allineamento anta. L'apertura avviene alimentandola alla tensione nominale e la chiusura avviene a molla in mancanza di tensione. La versione a 12V assorbe 0,7A, la versione a 24V assorbe 0,45A. Può rimanere alimentata continuamente, effettuare fino a 480 cicli al minuto e svolgere più di due milioni di cicli di apertura-chiusura senza richiedere manutenzione. Lavora sia orizzontalmente che verticalmente (specificare all'ordine). Disponibile nei modelli da incasso e da applicare. **Trova il suo utilizzo per porte, finestre, controllo accessi, ante scorrevoli, tornelli.** Collegandola alla logica di controllo Co 273.00 si ottiene un sistema base per il controllo accessi.

Co 202 – Elettroferma di sicurezza chiusa in assenza di corrente. Brevettata.

Elettroferma di sicurezza a chiavistello elettromagnetico, frontale e bocchetta in acciaio INOX 40/10, corpo in acciaio zincato, chiavistello in acciaio cromato Ø20x52 mm e corsa 16 mm. L'apertura avviene alimentandola alla tensione nominale e la chiusura avviene a molla in mancanza di tensione. La versione a 12V assorbe 0,7A, la versione a 24V assorbe 0,45A. Può rimanere alimentata continuamente, effettuare fino a 300 cicli al minuto e svolgere più di due milioni di cicli di apertura-chiusura senza richiedere manutenzione. Lavora sia orizzontalmente che verticalmente (specificare all'ordine). Disponibile nei modelli da incasso e da applicare. **Trova il suo utilizzo per porte, finestre, controllo accessi, ante scorrevoli, tornelli.** Collegandola alla logica di controllo Co 273.00 si ottiene un sistema base per il controllo accessi.

Co 401 – Elettroferma di sicurezza aperta in assenza di corrente. Brevettata.

Elettroferma di sicurezza a chiavistello elettromagnetico con autoblocco in posizione di chiusura, frontale e bocchetta in acciaio INOX 40/10, corpo in acciaio INOX, chiavistello in acciaio cromato Ø18x39 mm e corsa 20 mm. Equipaggiata con sensori di stato e di allineamento anta. La chiusura avviene alimentandola alla tensione nominale e l'apertura avviene a molla in mancanza di tensione. La versione a 12V assorbe 0,4A (allo spunto 2,2A), la versione a 24V assorbe 0,2A (allo spunto 1,1A). Può rimanere alimentata continuamente, effettuare fino a 120 cicli al minuto e svolgere più di due milioni di cicli di apertura-chiusura senza richiedere manutenzione. Lavora sia orizzontalmente che verticalmente (specificare all'ordine). Disponibile nei modelli da incasso e da applicare. **Trova il suo utilizzo per porte, finestre, controllo accessi, ante scorrevoli, tornelli.** Con la logica di controllo in dotazione, Co 273.20 si ottiene un sistema base per il controllo accessi.

Co 402 – Elettroferma di sicurezza chiusa in assenza di corrente. Brevettata.

Elettroferma di sicurezza a chiavistello elettromagnetico con autoblocco in posizione di chiusura, frontale e bocchetta in acciaio INOX 40/10, corpo in acciaio INOX, chiavistello in acciaio cromato Ø18x39 mm e corsa 20 mm. Equipaggiata con sensori di stato e di allineamento anta. L'apertura avviene alimentandola alla tensione nominale e la chiusura avviene a molla in mancanza di tensione. La versione a 12V assorbe 0,4A (allo spunto 2,2A), la versione a 24V assorbe 0,2A (allo spunto 1,1A). Può rimanere alimentata continuamente, effettuare fino a 120 cicli al minuto e svolgere più di due milioni di cicli di apertura-chiusura senza richiedere manutenzione. Lavora sia orizzontalmente che verticalmente (specificare all'ordine). Disponibile nei modelli da incasso e da applicare. **Trova il suo utilizzo per porte, finestre, controllo accessi, ante scorrevoli, tornelli.** Con la logica di controllo in dotazione, Co 273.20 si ottiene un sistema base per il controllo accessi.



Co 101 – Solenoid Bolt - fail safe (open when not powered). Patented.

Solenoid bolt with electromagnetic bolt, stainless steel face plate and strike INOX 40/10, galvanized steel case, steel chromium plated bolt Ø12x70 mm and 16 mm stroke. Equipped with bolt and door position sensors. The lock is fail-safe in operation and requires a power supply to lock. The lock will open by spring action. The 12V version consumes 0.7A, the 24V version consumes 0.45A. The lock can remain powered indefinitely, is capable of up to 420 cycles per minute and over two million cycles (opening-closing) without any maintenance. Horizontal or vertical mounting to be specified on order. Available models : surface and mortice mount. **Recommended for security emergency exits.** A basic access control system can be produced by connecting to the Co 273.00.

Co 102 – Solenoid Bolt - fail secure (closed when not powered). Patented.

Solenoid bolt with electromagnetic bolt, stainless steel face plate and strike INOX 40/10, galvanized steel case, steel chromium plated bolt Ø12x64 mm and 16 mm stroke. Equipped with bolt and door position sensors. The lock is fail-safe in operation and requires a power supply to lock. The lock will open by spring action. The 12V version consumes 0.7A, the 24V version consumes 0.45A. The lock can remain powered indefinitely, is capable of up to 480 cycles per minute and over two million cycles (opening-closing) without any maintenance. Horizontal or vertical mounting to be specified on order. Available models : surface and mortice mount. **Recommended for doors, windows, access control systems, sliding doors, turnstiles.** A basic access control system can be produced by connecting to the Co 273.00.

Co 202 – Solenoid Bolt - fail secure (closed when not powered). Patented.

Solenoid bolt with electromagnetic bolt, stainless steel face plate and strike INOX 40/10, galvanized steel case, steel chromium plated bolt Ø20x52 mm and 16 mm stroke. The lock is fail-safe in operation and requires a power supply to lock. The lock will open by spring action. The 12V version consumes 0.7A, the 24V version consumes 0.45A. The lock can remain powered indefinitely, is capable of up to 300 cycles per minute and over two million cycles (opening-closing) without any maintenance. Horizontal or vertical mounting to be specified on order. Available models : mortice mount. **Recommended for doors, windows, access control systems, sliding doors, turnstiles.** A basic access control system can be produced by connecting to the Co 273.00.

Co 401 – Solenoid Bolt - fail safe (open when not powered). Patented.

Solenoid bolt with electromagnetic bolt, door and lock status sensors, stainless steel face plate and strike plate INOX 40/10, stainless steel case INOX, steel chromium plated bolt Ø18x39 mm and stroke 20 mm. Equipped with bolt and door position sensors. The lock is fail-safe in operation and requires a power supply to lock. The lock will open by spring action. The 12V version consumes 0.4A (peak 2.2A), the 24V version consumes 0.2A (peak 1.1A). The lock can remain powered indefinitely, is capable of up to 120 cycles per minute and over two million cycles (opening-closing) without any maintenance. Horizontal or vertical mounting to be specified on order. Available models : surface and mortice mount. **Recommended for doors, windows, access control systems, sliding doors, turnstiles.** A basic access control system can be produced by connecting to the Co 273.00.

Co 402 – Solenoid Bolt - fail secure (closed when not powered). Patented.

Solenoid bolt with electromagnetic bolt, door and lock status sensors, stainless steel face plate and strike plate INOX 40/10, stainless steel case INOX, steel chromium plated bolt Ø18x39 mm and stroke 20 mm. Equipped with bolt and door position sensors. The lock is fail-safe in operation and requires a power supply to lock. The lock will open by spring action. The 12V version consumes 0.4A (peak 2.2A), the 24V version consumes 0.2A (peak 1.1A). The lock can remain powered indefinitely, is capable up to 120 cycles per minute and over two million cycles (opening-closing) without any maintenance. Horizontal or vertical mounting to be specified on order. Available models : surface and mortice mount. **Recommended for doors, windows, access control systems, sliding doors, turnstiles.** A basic access control system can be produced by connecting to the Co 273.00.

Tutte le elettroferme vengono normalmente fornite con la propria bocchetta in acciaio inox. All solenoid bolts are supplied with their associated stainless steel strike plate.

SPECIFICHE DI MONTAGGIO MOUNTING SPECIFICATIONS

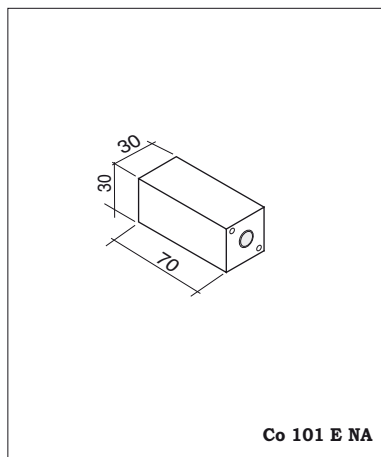
L'elettroferma nella sua versione standard è realizzata per essere inserita su profili verticali e non . Al fine di facilitare il collegamento elettrico si consiglia di installare l'elettroferma nel montante fisso (telaio) e la bocchetta di riscontro nel montante mobile (anta). Per ottenere un buon funzionamento dell'elettroferma si consiglia di usare molle chiudiporta con regolazione del freno finale, o che comunque non producano rimbalzo. Per applicazioni diverse deve essere fatta richiesta specifica al momento dell'ordine.

The standard solenoid bolt can be installed either vertically or horizontally. To facilitate electric connection, it is recommended that the lock is installed in the frame and the strike plate fixed to the door.

In order to ensure reliability of operation, it is recommended that the door is fitted with a closing spring equipped with final brake adjustment to avoid 'door bounce'. For alternative applications, a request must be made prior to order.

DESCRIZIONE - DESCRIPTION

MODELLO - MODEL	101	102	202	401	402
Resistenza meccanica di tenuta al taglio (non distruttiva) <i>Mechanical shear strength (non destructive)</i>	8500 N	9000 N	13500 N	12000 N	12000 N
Resistenza meccanica di tenuta al taglio (distruttiva) <i>Mechanical shear strength (destructive)</i>	15000 N	16000 N	18000 N	16000 N	16000 N
Quantità dei chiavistelli - No. of bolts	1	1	1	1	1
Diametro dei chiavistelli - Bolt diameter	12 mm	12 mm	20 mm	18 mm	18 mm
Corsa dei chiavistelli - Bolt stroke	16 mm	16 mm	16 mm	20 mm	20 mm
Velocità di commutazione (ciclo completo apertura/chiusura): n° cicli al secondo. <i>Opening/closing speed complete opening/closure cycles): no. of cycles in 1 sec.</i>	≥ 7 cicli/s cycles/s	≥ 8 cicli/s cycles/s	≥ 5 cicli/s cycles/s	≥ 2 cicli/s cycles/s	≥ 2 cicli/s cycles/s
Tensione nominale - Nominal voltage	12 Vdc	12 Vdc	12 Vdc	12 Vdc	12 Vdc
Inserzione - Insertion	100%	100%	100%	100%	100%
Potenza assorbita - Consumption	8 W	8 W	8 W	27 W	27 W
Modo di chiusura automatico dei chiavistelli <i>Locking operation / method</i>	elettrico electric	a molla by spring	a molla by spring	elettrico electric	a molla by spring
Modo di apertura automatico dei chiavistelli <i>Opening operation / method</i>	a molla by spring	elettrico electric	elettrico electric	a molla by spring	elettrico electric
Grado di protezione - IP Rating	IP 509	IP 509	IP 509	IP 509	IP 509



Co 101 E NA

Co 101 E NA

Elettroferma normalmente aperta

- aperta in mancanza di corrente
- senza frontale e bocchetta
- movimento chiavistello orizzontale
- senza sensori
- senza connettore

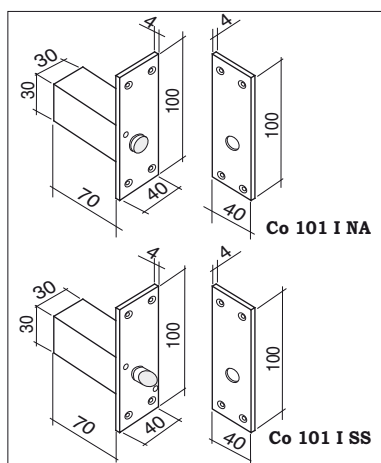
Fail safe solenoid bolt

- fail safe - open when not powered
- no face plate or strike plate
- horizontal bolt operation
- no sensors
- no connector

101ENA 00H0N2-

101ENA 00H1B2-

12 Vdc	Bocchetta Strike plate	Frontale Face plate	Connettore Connector	Peso Weight g
•				400
•			•	



Co 101 I NA

Co 101 I SS

Co 101 I NA

Elettroferma, da incasso

- aperta in assenza di corrente
- frontale e bocchetta standard
- movimento chiavistello orizzontale
- contatto chiavistello chiuso ed anta allineata.
- connettore: DB 9 maschio vaschetta

Mortice mount solenoid bolt

- fail safe - open when not powered
- standard face & strike plate
- horizontal bolt operation
- door and bolt position sensors
- connector: DB 9 male (pins)

101INA 11H3B2-

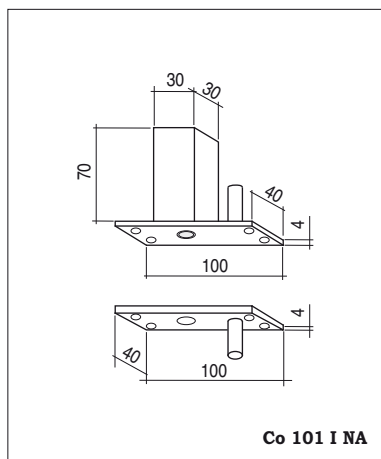
(Con chiavistello smussato mano dx)
(With right hand chamfered bolt)

101ISD 11H3B2-

(Con chiavistello smussato mano sx)
(With left hand chamfered bolt)

101ISS 11H3B2-

12 Vdc	Bocchetta Strike plate	Frontale Face plate	Connettore Connector	Peso Weight g
•	•	•	•	600
•	•	•	•	
•	•	•	•	



Co 101 I NA

Co 101 I NA

Elettroferma da incasso, verticale aperta

- aperta in assenza di corrente
- frontale e bocchetta standard
- movimento chiavistello: verticale a caduta
- contatto chiavistello chiuso ed anta allineata
- connettore: DB9 maschio vaschetta

Mortice mount solenoid bolt, vertical opening

- fail safe - open when not powered
- standard face & strike plate
- bolt operation: vertical operation
- door and bolt position sensors
- connector: DB9 male (pins)

101INA 11V3B2-

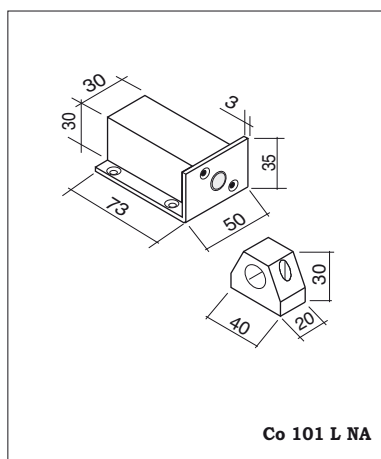
(Con chiavistello smussato mano dx)
(With right hand chamfered bolt)

101ISD 11V3B2-

(Con chiavistello smussato mano sx)
(With left hand chamfered bolt)

101ISS 11V3B2-

12 Vdc	Bocchetta Strike plate	Frontale Face plate	Connettore Connector	Peso Weight g
•	•	•	•	600
•	•	•	•	
•	•	•	•	



Co 101 L NA

Co 101 LNA

Elettroferma, da applicare con staffa

- aperta in mancanza di corrente
- bocchetta standard
- movimento chiavistello orizzontale
- contatto chiavistello chiuso
- connettore: DB 9 maschio vaschetta

Surface mount, with bracket, solenoid bolt

- fail safe - open when not powered
- standard strike plate
- horizontal bolt operation
- closed bolt position sensor
- connector: DB9 male (pins)

101LNA 11H1B2-

(Con chiavistello smussato mano dx)
(With right hand chamfered bolt)

101LSD 11H1B2-

(Con chiavistello smussato mano sx)
(With left hand chamfered bolt)

101LSS 11H1B2-

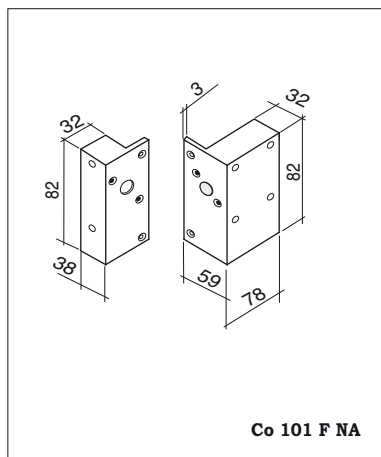
12 Vdc	Bocchetta Strike plate	Frontale Face plate	Connettore Connector	Peso Weight g
•	•	•	•	550
•	•	•	•	
•	•	•	•	



Co 101

ELETTORIFERME Ø 12 - aperte in assenza di corrente -

SOLENOID BOLTS Ø 12 - fail safe -



Co 101 F NA

Elettriferma da applicare con scatola e flangia

- aperta in assenza di corrente
- movimento chiavistello orizzontale
- contatto chiavistello chiuso ed anta allineata
- connettore: DB9 maschio vaschetta

Surface mount solenoid bolt with case without flange

- fail safe - open when not powered
- horizontal bolt operation
- bolt & door position sensors
- connector: DB9 male (pins)

101FNA 11H3B2-

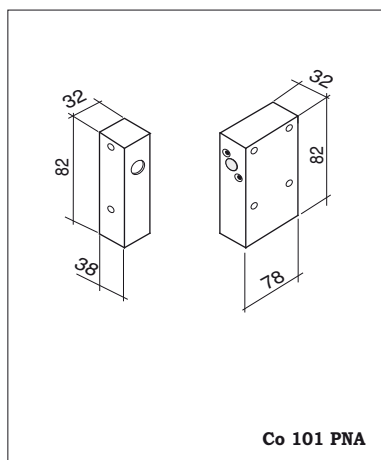
(Con chiavistello smussato mano dx)
(With right hand chamfered bolt)

101FSD 11H3B2-

(Con chiavistello smussato mano sx)
(With left hand chamfered bolt)

101ISS 11H3B2-

12 Vdc	Bocchetta Gâche	Frontale Têteière	Connettore Connecteur	Peso Weight g
				900
●	●		●	
●	●		●	
●	●		●	



Co 101 P NA

Elettriferma da applicare con scatola senza flangia

- aperta in assenza di corrente
- movimento chiavistello orizzontale
- contatto chiavistello chiuso ed anta allineata
- connettore: DB9 maschio vaschetta

Surface mount solenoid bolt

- fail safe - open when not powered
- horizontal bolt operation
- bolt position sensor and door status
- connector: DB9 male (pins)

101PNA 11H3B2-

(Con chiavistello smussato mano dx)
(With right hand chamfered bolt)

101PSD 11H3B2-

(Con chiavistello smussato mano sx)
(With left hand chamfered bolt)

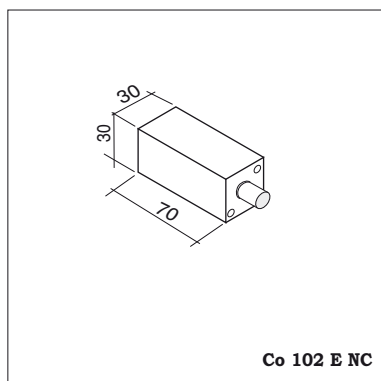
101PSS 11H3B2-

12 Vdc	Bocchetta Gâche	Frontale Têteière	Connettore Connecteur	Peso Weight g
				850
●	●		●	
●	●		●	
●	●		●	

Co 102

ELETTORIFERME Ø 12 - chiuse in assenza di corrente -

SOLENOID BOLTS Ø 12 - Fail secure -



Co 102 E NC

Elettriferma normalmente chiusa


- chiusa in assenza di corrente
- senza frontale e bocchetta
- senza sensori
- movimento chiavistello orizzontale
- senza connettore

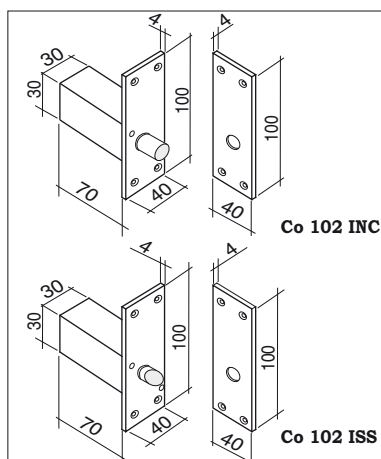
Fail Secure Solenoid Bolt

- fail secure - closed when not powered
- with no face plate or strike plate
- no sensors
- horizontal bolt operation
- no connector

102ENC 00H0N2-

102ENC 00H1B2-

12 Vdc	Bocchetta Gâche	Frontale Têteière	Connettore Connecteur	Peso Weight g
				400
●				
●			●	



Co 102 I NC

Elettriferma da incasso

- chiusa in assenza di corrente
- frontale e bocchetta standard
- movimento chiavistello orizzontale
- contatto chiavistello chiuso ed anta allineata
- connettore: DB9 maschio vaschetta

Surface mount Solenoid bolt

- fail secure - closed when not powered
- standard face plate and strike plate
- horizontal bolt operation
- bolt position sensor and door status
- connector: DB9 male (pins)


102INC 11H3B2-

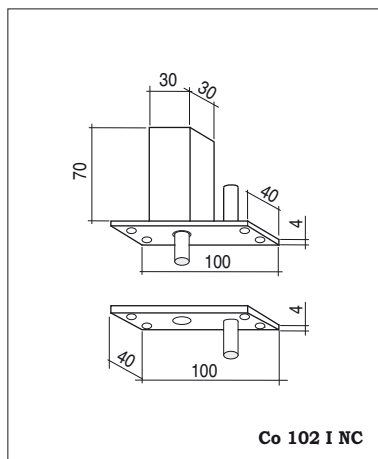
(Con chiavistello smussato mano dx)
(With right hand chamfered bolt)

102ISD 11H3B2-

(Con chiavistello smussato mano sx)
(With left hand chamfered bolt)

102ISS 11H3B2-

12 Vdc	Bocchetta Gâche	Frontale Têteière	Connettore Connecteur	Peso Weight g
				600
●	●	●	●	
●	●	●	●	
●	●	●	●	



Co 102 I NC

- Elettroriferme da incasso, verticale**
- chiusa in assenza di corrente
 - frontale e bocchetta standard
 - movimento chiavistello: verticale a caduta
 - contatto chiavistello chiuso ed anta allineata
 - connettore: DB9 maschio vaschetta

- Vertical, surface mount solenoid bolt**
- fail secure - closed when not powered
 - standard face plate and strike plate
 - bolt operation: vertical to allow drop-out
 - bolt position sensor and door status
 - connector: DB9 male (pins)

102INC 11V3B2-

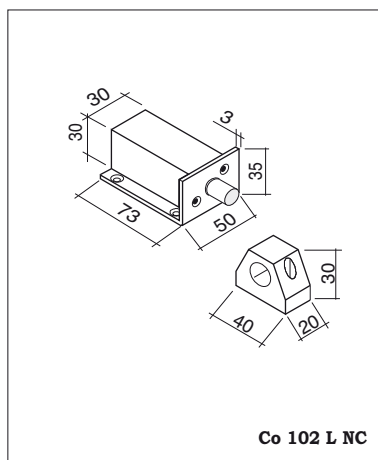
(Con chiavistello smussato mano dx)
(With right hand chamfered bolt)

102ISD 11V3B2-

(Con chiavistello smussato mano sx)
(With left hand chamfered bolt)

102ISS 11V3B2-

12 Vdc	Bocchetta Strike Plate	Frontale Face Plate	Connettore Connector	Peso Weight g
●	●	●	●	600
●	●	●	●	
●	●	●	●	



Co 102 L NC

- Elettroriferma, da applicare con staffa**
- chiusa in assenza di corrente
 - frontale e bocchetta standard
 - movimento chiavistello orizzontale
 - contatto chiavistello chiuso
 - connettore: DB9 maschio vaschetta

- Solenoid bolt, surface mount with bracket**
- fail secure - closed when not powered
 - standard face plate and strike plate
 - horizontal bolt operation
 - bolt position sensor
 - connector: DB9 male (pins)

102LNC 11H1B2-

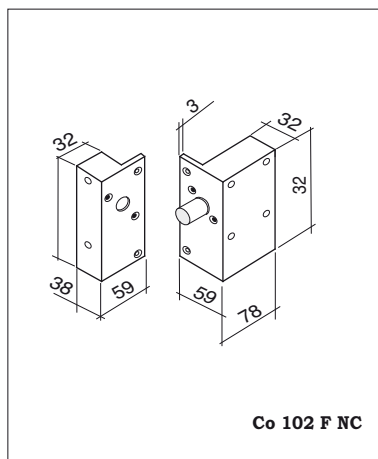
(Con chiavistello smussato mano dx)
(With right hand chamfered bolt)

102LSD 11H1B2-

(Con chiavistello smussato mano sx)
(With left hand chamfered bolt)

102LSS 11H1B2-

12 Vdc	Bocchetta Strike Plate	Frontale Face Plate	Connettore Connector	Peso Weight g
●	●	●	●	550
●	●	●	●	
●	●	●	●	



Co 102 F NC

- Elettroriferma da applicare con scatola e flangia**
- chiusa in assenza di corrente
 - movimento chiavistello orizzontale
 - contatto chiavistello chiuso ed anta allineata
 - connettore: DB9 maschio vaschetta

- Surface mount solenoid bolt with case and flange**
- closed when not powered
 - horizontal bolt operation
 - bolt position sensor and door status
 - connector: DB9 male (pins)

102FNC 11H3B2-

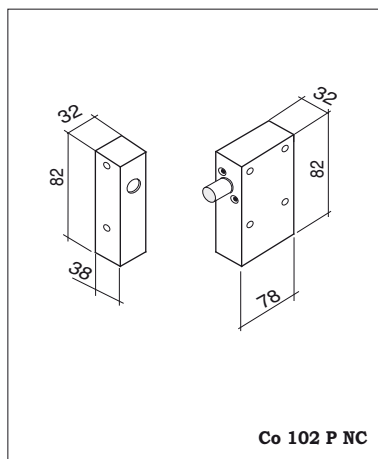
(Con chiavistello smussato mano dx)
(With right hand chamfered bolt)

102FSD 11H3B2-

(Con chiavistello smussato mano sx)
(With left hand chamfered bolt)

102FSS 11H3B2-

12 Vdc	Bocchetta Strike Plate	Frontale Face Plate	Connettore Connector	Peso Weight g
●	●	●	●	900
●	●	●	●	
●	●	●	●	



Co 102 P NC

- Elettroriferma da applicare con scatola senza flangia**
- chiusa in assenza di corrente
 - movimento chiavistello orizzontale
 - contatto chiavistello chiuso ed anta allineata
 - connettore: DB9 maschio vaschetta

- Surface mount solenoid bolt with case without flange**
- closed when not powered
 - horizontal bolt operation
 - bolt position sensor and door status
 - connector: DB9 male (pins)

102PNC 11H3B2-

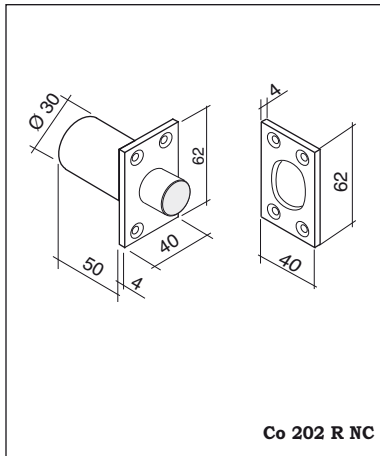
(Con chiavistello smussato mano dx)
(With right hand chamfered bolt)

102PSD 11H3B2-

(Con chiavistello smussato mano sx)
(With left hand chamfered bolt)

102PSS 11H3B2-

12 Vdc	Bocchetta Strike Plate	Frontale Face Plate	Connettore Connector	Peso Weight g
●	●	●	●	850
●	●	●	●	
●	●	●	●	



Co 202 R NC

Co 202 RNC

Elettroriferma ø 20 da incasso

- chiusa in assenza di corrente
- frontale standard
- bocchetta standard
- movimento chiavistello orizzontale
- connettore a fili liberi senza sensori

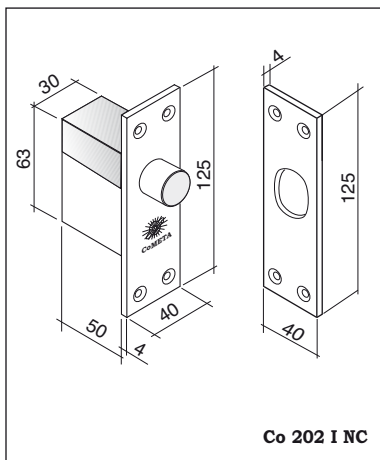
Surface mount solenoid bolt ø 20

- closed when not powered
- standard face plate
- standard strike plate
- horizontal bolt operation
- no connector, no sensors

(12 Vdc) 202RNC 11H0N2-

(24 Vdc) 202RNC 11H0N4-

12 Vdc	Bocchetta Strike Plate	Frontale Face Plate	Connettore Connector	Peso Weight g
				380
•	•	•		
	•	•		



Co 202 I NC

Co 202 INC

Elettroriferma ø 20 da incasso

- chiusa in assenza di corrente
- frontale standard
- bocchetta standard
- movimento chiavistello orizzontale
- sensori: allineamento anta, posizione chiavistello
- connettore: DB9 maschio vaschetta

Mortice mount solenoid bolt ø 20

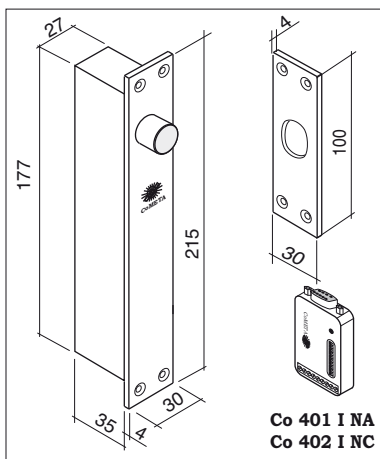
- fail secure - closed when not powered
- standard face plate
- standard strike plate
- horizontal bolt operation
- bolt and door position sensors
- connector: DB9 male (pins)

(12 Vdc) 202INC 11H3B2-

(24 Vdc) 202INC 11H3B4-



12 Vdc	Bocchetta Strike Plate	Frontale Face Plate	Connettore Connector	Peso Weight g
				580
•	•	•	•	
	•	•	•	



Co 401 I NA
Co 402 I NC

Co 401 INA Co 402 INC

Elettroriferma ø 18 da incasso

- aperta (401) o chiusa (402) in assenza di corrente
- frontale e bocchetta standard
- movimento chiavistello orizzontale
- sensori: allineamento anta, posizione chiavistello
- connettore: DB9 maschio vaschetta
- in dotazione logica Co 273.20

Mortice mount solenoid bolt ø 18

- open (401) or closed (402) when not powered
- standard face & strike plate
- horizontal bolt operation
- bolt and door position sensors
- connector: DB9 male (pins)
- equipped with unit Co 273.20

(aperta in assenza di corrente)
(open when not powered)

401INA 11HAA2

(chiusa in assenza di corrente)
(closed when not powered)

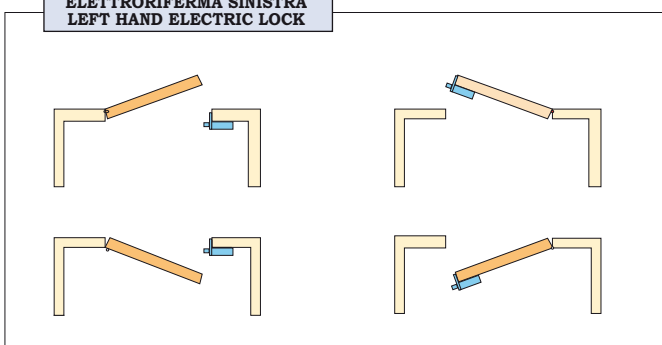
402INC 11HAA2



12 Vdc	Bocchetta Strike Plate	Frontale Face Plate	Connettore Connector	Peso Weight g
				950
•	•	•	•	
•	•	•	•	

VERSO DELL'ELETTORIFERMA DA PARETE - LOCK INSTALLATION EXAMPLES

ELETTORIFERMA SINISTRA LEFT HAND ELECTRIC LOCK



ELETTORIFERMA DESTRA RIGHT HAND ELECTRIC LOCK

