

Frontale in acciaio inox 4 mm.

**1**

Têtière en acier inox 4mm.

Chiavistello in acciaio ad alta resistenza al taglio.

**3**

Piston traité anti sciage.

**5**

Sensore incorporato di allineamento anta e chiavistello chiuso.

ILS incorporé et microswitch indication serrure fermée.



Corpo in acciaio resistente alla corrosione.

**2**

Coffre en acier anti corrosion.

Possibilità di funzionamento sia orizzontale che verticale.

**4**

Elle peut fonctionner soit d'une façon horizontal soit vertical.

Facilità di montaggio - assenza di manutenzione preventiva

**6**

Montage simple et absence de entretien préventive



Tutte le serrature CoMETA godono dell'esclusiva garanzia di tre anni

Toutes les serrures CoMETA ont trois ans de garantie.



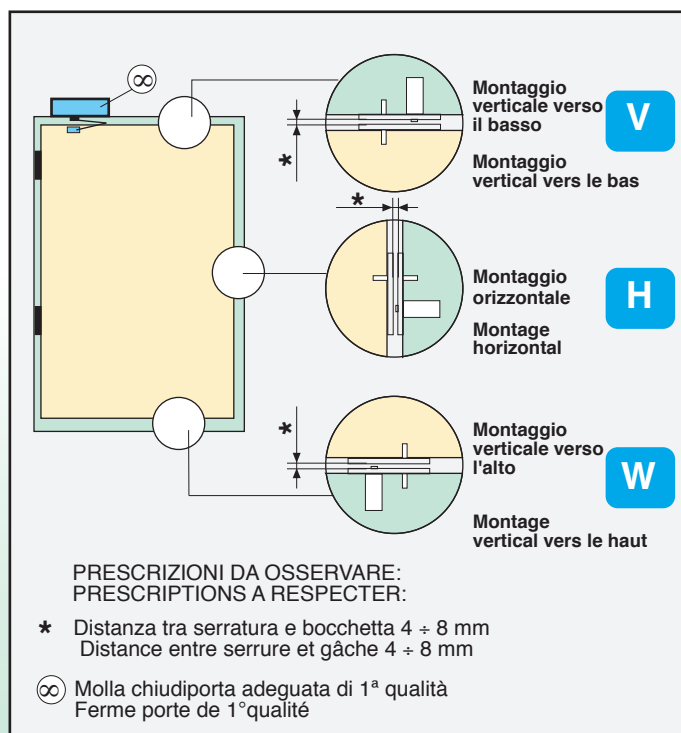
### Possibilità di tensione Possibilité de tension

CODICE CODE	Tensione
<b>2</b>	12V
<b>4</b>	24V

Le elettroriferme possono essere fornite con tensione a 12 e 24 Volt.  
La versione standard è a 12 Volt.

Les pênes électriques peuvent être fournis à 12V et 24V.  
La version standard est à 12V.

### APPLICAZIONE - APPLICATION





### Co 101 – Elettroferma di sicurezza aperta in assenza di corrente. Brevettata.

Elettroferma di sicurezza a chiavistello elettromagnetico, frontale e bocchetta in acciaio INOX 40/10, corpo in acciaio zincato, chiavistello in acciaio cromato Ø12x70 mm e corsa 16 mm. Equipaggiata con sensori di stato e di allineamento anta. La chiusura avviene alimentandola alla tensione nominale e l'apertura avviene a molla in mancanza di tensione. La versione a 12V assorbe 0,7A, la versione a 24V assorbe 0,45A. Può rimanere alimentata continuamente, effettuare fino a 420 cicli al minuto e svolgere più di due milioni di cicli di apertura-chiusura senza richiedere manutenzione. Lavora sia orizzontalmente che verticalmente (specificare all'ordine). Disponibile nei modelli da incasso e da applicare. **Trova il suo utilizzo per uscite di emergenza in genere.** Collegandola alla logica di controllo Co 273.00 si ottiene un sistema base per il controllo accessi.

### Co 102 – Elettroferma di sicurezza chiusa in assenza di corrente. Brevettata.

Elettroferma di sicurezza a chiavistello elettromagnetico, frontale e bocchetta in acciaio INOX 40/10, corpo in acciaio zincato, chiavistello in acciaio cromato Ø12x64 mm e corsa 16 mm. Equipaggiata con sensori di stato e di allineamento anta. L'apertura avviene alimentandola alla tensione nominale e la chiusura avviene a molla in mancanza di tensione. La versione a 12V assorbe 0,7A, la versione a 24V assorbe 0,45A. Può rimanere alimentata continuamente, effettuare fino a 480 cicli al minuto e svolgere più di due milioni di cicli di apertura-chiusura senza richiedere manutenzione. Lavora sia orizzontalmente che verticalmente (specificare all'ordine). Disponibile nei modelli da incasso e da applicare. **Trova il suo utilizzo per porte, finestre, controllo accessi, ante scorrevoli, tornelli.** Collegandola alla logica di controllo Co 273.00 si ottiene un sistema base per il controllo accessi.

### Co 202 – Elettroferma di sicurezza chiusa in assenza di corrente. Brevettata.

Elettroferma di sicurezza a chiavistello elettromagnetico, frontale e bocchetta in acciaio INOX 40/10, corpo in acciaio zincato, chiavistello in acciaio cromato Ø20x52 mm e corsa 16 mm. L'apertura avviene alimentandola alla tensione nominale e la chiusura avviene a molla in mancanza di tensione. La versione a 12V assorbe 0,7A, la versione a 24V assorbe 0,45A. Può rimanere alimentata continuamente, effettuare fino a 300 cicli al minuto e svolgere più di due milioni di cicli di apertura-chiusura senza richiedere manutenzione. Lavora sia orizzontalmente che verticalmente (specificare all'ordine). Disponibile nel modello da incasso. **Trova il suo utilizzo per porte, finestre, controllo accessi, ante scorrevoli, tornelli.** Collegandola alla logica di controllo Co 273.00 si ottiene un sistema base per il controllo accessi.

### Co 401 – Elettroferma di sicurezza aperta in assenza di corrente. Brevettata.

Elettroferma di sicurezza a chiavistello elettromagnetico con autoblocco in posizione di chiusura, frontale e bocchetta in acciaio INOX 40/10, corpo in acciaio INOX, chiavistello in acciaio cromato Ø18x39 mm e corsa 20 mm. Equipaggiata con sensori di stato e di allineamento anta. La chiusura avviene alimentandola alla tensione nominale e l'apertura avviene a molla in mancanza di tensione. La versione a 12V assorbe 0,4A (allo spunto 2,2A), la versione a 24V assorbe 0,2A (allo spunto 1,1A). Può rimanere alimentata continuamente, effettuare fino a 120 cicli al minuto e svolgere più di due milioni di cicli di apertura-chiusura senza richiedere manutenzione. Lavora sia orizzontalmente che verticalmente (specificare all'ordine). Disponibile nei modelli da incasso e da applicare. **Trova il suo utilizzo per porte, finestre, controllo accessi, ante scorrevoli, tornelli.** Con la logica di controllo in dotazione, Co 273.20 si ottiene un sistema base per il controllo accessi.

### Co 402 – Elettroferma di sicurezza chiusa in assenza di corrente. Brevettata.

Elettroferma di sicurezza a chiavistello elettromagnetico con autoblocco in posizione di chiusura, frontale e bocchetta in acciaio INOX 40/10, corpo in acciaio INOX, chiavistello in acciaio cromato Ø18x39 mm e corsa 20 mm. Equipaggiata con sensori di stato e di allineamento anta. L'apertura avviene alimentandola alla tensione nominale e la chiusura avviene a molla in mancanza di tensione. La versione a 12V assorbe 0,4A (allo spunto 2,2A), la versione a 24V assorbe 0,2A (allo spunto 1,1A). Può rimanere alimentata continuamente, effettuare fino a 120 cicli al minuto e svolgere più di due milioni di cicli di apertura-chiusura senza richiedere manutenzione. Lavora sia orizzontalmente che verticalmente (specificare all'ordine). Disponibile nei modelli da incasso e da applicare. **Trova il suo utilizzo per porte, finestre, controllo accessi, ante scorrevoli, tornelli.** Con la logica di controllo in dotazione, Co 273.20 si ottiene un sistema base per il controllo accessi.



### Co 101 – Pêne électrique à sécurité positive. Brevetée.

Pêne électrique de sécurité à piston électromagnétique, tête et gâche en acier INOX 40/10, coffre en acier zingué, pêne en acier chromé Ø12x70 mm et course 16 mm. Equipée avec senseurs de position et alignement porte. Le pêne électrique est fermé lorsque l'alimentation est nominale et il est ouvert par ressort en manque de tension. Le modèle à 12V consomme 0,7A, le modèle à 24V consomme 0,45A. Il peut être alimenté 24h, peut faire jusqu'à 420 cycles par minute et plus de deux millions de cycles d'ouverture - fermeture sans entretien. Il travaille soit d'une façon horizontale soit verticale (à spécifier à la commande) et peut être fourni à encastrer et en applique. **Il peut être utilisée sur tous les types des sorties d'urgence.** En utilisant la logique Co273.00 ensemble, on peut obtenir un système base de gestion de contrôle d'accès.

### Co 102 – Pêne électrique à sécurité négative. Brevetée.

Pêne électrique de sécurité à piston électromagnétique, tête et gâche en acier INOX 40/10, coffre en acier zingué, pêne en acier chromé Ø12x64 mm et course 16 mm. Equipée avec senseurs de position et alignement porte. Le pêne électrique est ouvert lorsque l'alimentation est nominale et il est fermé par ressort en manque de tension. Le modèle à 12V consomme 0,7A, le modèle à 24V consomme 0,45A. Il peut être alimenté 24h, peut faire jusqu'à 480 cycles par minute et plus de deux millions de cycles d'ouverture - fermeture sans entretien. Il travaille soit d'une façon horizontale soit verticale (à spécifier à la commande) et peut être fourni à encastrer et en applique. **Peut être utilisée sur tous les types des portes, fenêtres, contrôle d'accès, vantaux coulissant, tambours.** En utilisant la logique Co273.00 ensemble, on peut obtenir un système base de gestion de contrôle d'accès.

### Co 202 – Pêne électrique à sécurité négative. Brevetée.

Pêne électrique de sécurité à piston électromagnétique, tête et gâche en acier INOX 40/10, coffre en acier zingué, pêne en acier chromé Ø20x52 mm et course 16 mm. Le pêne électrique est ouvert lorsque l'alimentation est nominale et il est fermé par ressort en manque de tension. Le modèle à 12V consomme 0,7A, le modèle à 24V consomme 0,45A. Il peut être alimenté 24h, peut faire jusqu'à 300 cycles par minute et plus de deux millions de cycles d'ouverture - fermeture sans entretien. Il travaille soit d'une façon horizontale soit verticale (à spécifier à la commande) et peut être fourni à encastrer. **Peut être utilisée sur tous les types des portes, fenêtres, contrôle d'accès, vantaux coulissant, tambours.** En utilisant la logique Co273.00 ensemble, on peut obtenir un système base de gestion de contrôle d'accès.

### Co 401 – Pêne électrique à sécurité positive. Brevetée.

Pêne électrique de sécurité à piston électromagnétique avec autobloccage en position de fermeture, tête et gâche en acier INOX 40/10, coffre en acier INOX, pêne en acier chromé Ø18x39 mm et course 20 mm. Equipée avec senseurs de position et alignement porte. Le pêne électrique est fermé lorsque l'alimentation est nominale et il est ouvert par ressort en manque de tension. Le modèle à 12V consomme 0,4A (maximum 2,2A), le modèle à 24V consomme 0,2A (maximum 1,1A). Il peut être alimenté 24h, peut faire jusqu'à 120 cycles par minute et plus de deux millions de cycles d'ouverture - fermeture sans entretien. Il travaille soit d'une façon horizontale soit verticale (à spécifier à la commande) et peut être fourni à encastrer. **Peut être utilisée sur tous les types des portes, fenêtres, contrôle d'accès, vantaux coulissant, tambours.** Equipée avec la logique Co273.20 on peut obtenir un système base de gestion de contrôle d'accès.

### Co 402 – Pêne électrique à sécurité négative. Brevetée.

Pêne électrique de sécurité à piston électromagnétique avec autobloccage en position de fermeture, tête et gâche en acier INOX 40/10, coffre en acier INOX, pêne en acier chromé Ø18x39 mm et course 20 mm. Equipée avec senseurs de position et alignement porte. Le pêne électrique est fermé lorsque l'alimentation est nominale et il est ouvert par ressort en manque de tension. Le modèle à 12V consomme 0,4A (maximum 2,2A), le modèle à 24V consomme 0,2A (maximum 1,1A). Il peut être alimenté 24h, peut faire jusqu'à 120 cycles par minute et plus de deux millions de cycles d'ouverture - fermeture sans entretien. Il travaille soit d'une façon horizontale soit verticale (à spécifier à la commande) et peut être fourni à encastrer et en applique. **Peut être utilisée sur tous les types des portes, fenêtres, contrôle d'accès, vantaux coulissant, tambours.** Equipée avec la logique Co273.20 on peut obtenir un système base de gestion de contrôle d'accès.

Tutte le elettroferme vengono normalmente fornite con la propria bocchetta in acciaio inox.  
Tous les pènes électriques sont fournis avec leur gâche en acier inoxydable.

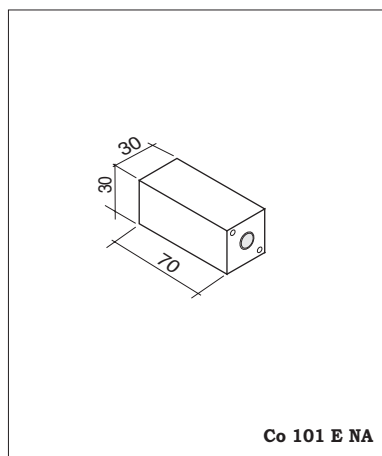
## SPECIFICHE DI MONTAGGIO SPECIFICATION DE MONTAGE

L'elettroferma nella sua versione standard è realizzata per essere inserita su profili verticali e non . Al fine di facilitare il collegamento elettrico si consiglia di installare l'elettroferma nel montante fisso ( telaio) e la bocchetta di riscontro nel montante mobile (anta). Per ottenere un buon funzionamento dell'elettroferma si consiglia di usare molle chiudiporta con regolazione del freno finale, o che comunque non producano rimbalzo. Per applicazioni diverse deve essere fatta richiesta specifica al momento dell'ordine.

Le pêne électrique est prévu pour être installée sur des montants verticaux blindés ou non. Pour protéger la liaison électrique il est préférable d'encastrer le pêne dans la partie fixe (châssis) et la gâche dans le vantail. Il est conseillé de régler la course finale du vantail à l'aide d'une ferme porte avec régulation du frein final, évitant les rebonds. Pour des utilisations différentes il faudra le spécifier à la commande.

## DESCRIZIONE - DESCRIPTION

MODELLO - MODEL	101	102	202	401	402
Resistenza meccanica di tenuta al taglio (non distruttiva) <i>Résistance mécanique</i>	8500 N	9000 N	13500 N	12000 N	12000 N
Resistenza meccanica di tenuta al taglio (distruttiva) <i>Résistance mécanique à la poussée, la porte restant fermée</i>	15000 N	16000 N	18000 N	16000 N	16000 N
Quantità dei chiavistelli - <i>Nombre de pènes</i>	1	1	1	1	1
Diametro dei chiavistelli - <i>Diamètre des pènes</i>	12 mm	12 mm	20 mm	18 mm	18 mm
Corsa dei chiavistelli - <i>Course des pènes</i>	16 mm	16 mm	16 mm	20 mm	20 mm
Velocità di commutazione (ciclo completo apertura/chiusura): n° cicli al secondo. <i>Vitesse ouverture/fermeture Nbr. cycles/seconde</i>	≥ 7 cicli/s cycles/s	≥ 8 cicli/s cycles/s	≥ 5 cicli/s cycles/s	≥ 2 cicli/s cycles/s	≥ 2 cicli/s cycles/s
Tensione nominale - <i>Tension nominale</i>	12 Vdc	12 Vdc	12 Vdc	12 Vdc	12 Vdc
Inserzione - <i>Tension permanente</i>	100%	100%	100%	100%	100%
Potenza assorbita - <i>Consommation</i>	8 W	8 W	8 W	27 W	27 W
Modo di chiusura automatico dei chiavistelli <i>Fermeture des pènes</i>	elettro elettrico	a molla à ressort	a molla à ressort	elettro elettrico	a molla à ressort
Modo di apertura automatico dei chiavistelli <i>Ouverture des pènes</i>	a molla à ressort	elettro elettrico	elettro elettrico	a molla à ressort	elettro elettrico
Grado di protezione - <i>Niveau de protection international</i>	IP 509	IP 509	IP 509	IP 509	IP 509



### Co 101 E NA

#### Elettroriferma normalmente aperta

- aperta in mancanza di corrente
- senza frontale e bocchetta
- movimento chiavistello orizzontale
- senza sensori
- senza connettore

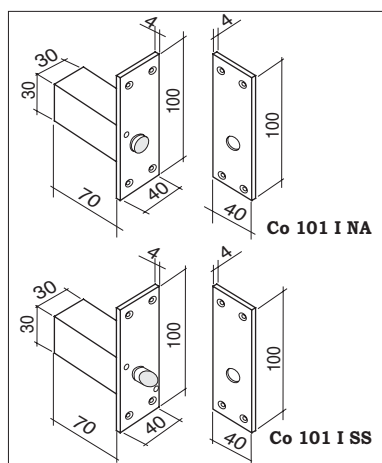
#### Pêne électrique, normalement ouverte sécurité positive

- normalement ouvert sécurité positive
- sans tête et gâche
- piston horizontal
- sans ILS
- sans connecteur

101ENA 00H0N2-

101ENA 00H1B2-

12 Vdc	Bocchetta Gâche	Frontale Têtière	Connettore Connecteur	Peso Poids g
				400
●				
●			●	



### Co 101 I NA

#### Elettroriferma, da incasso

- aperta in assenza di corrente
- frontale e bocchetta standard
- movimento chiavistello orizzontale
- contatto chiavistello chiuso ed anta allineata.
- connettore: DB 9 maschio vaschetta

#### Pêne électrique à encastrer

- normalement ouvert sécurité positive
- tête et gâche standard
- piston horizontal
- contact piston fermé et vantail approché
- connecteur: DB9 pôles mâle.

101INA 11H3B2-

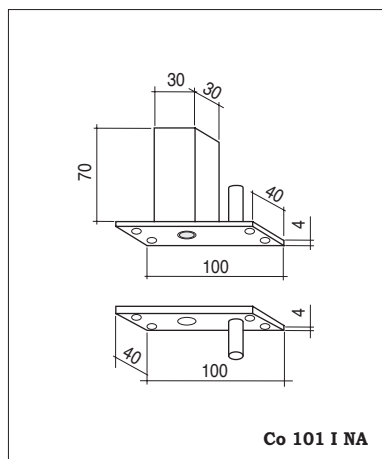
(Con chiavistello smussato mano dx)  
(Piston biseauté main droite)

101ISD 11H3B2-

(Con chiavistello smussato mano sx)  
(Piston biseauté main gauche)

101ISS 11H3B2-

12 Vdc	Bocchetta Gâche	Frontale Têtière	Connettore Connecteur	Peso Poids g
				600
●	●	●	●	
●	●	●	●	
●	●	●	●	



### Co 101 I NA

#### Elettroriferma da incasso, verticale aperta

- aperta in assenza di corrente
- frontale e bocchetta standard
- movimento chiavistello: verticale a caduta
- contatto chiavistello chiuso ed anta allineata
- connettore: DB9 maschio vaschetta

#### Pêne électrique à encastrer

- normalement ouvert sécurité positive
- tête et gâche standard
- piston vertical vers le bas
- contact piston fermé et vantail approché
- connecteur: DB9 pôles mâle.

101INA 11V3B2-

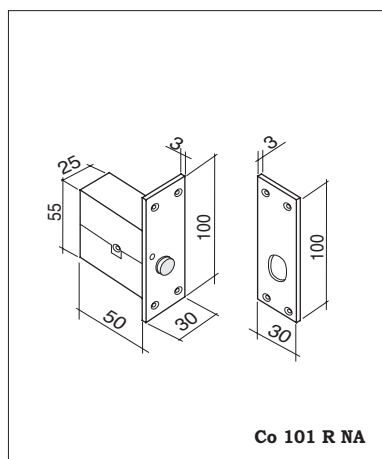
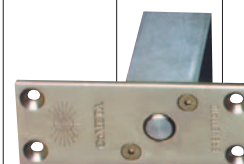
(Con chiavistello smussato mano dx)  
(Piston biseauté main droite)

101ISD 11V3B2-

(Con chiavistello smussato mano sx)  
(Piston biseauté main gauche)

101ISS 11V3B2-

12 Vdc	Bocchetta Gâche	Frontale Têtière	Connettore Connecteur	Peso Poids g
				600
●	●	●	●	
●	●	●	●	
●	●	●	●	



### Co 101 R NA

#### Elettroriferma, da incasso

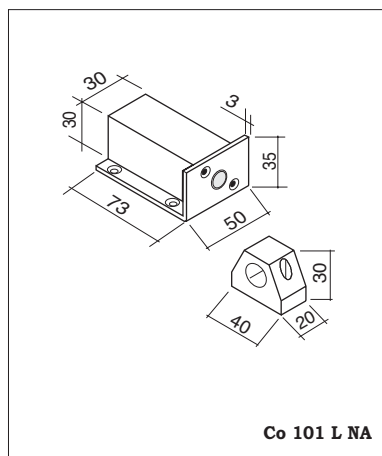
- aperta in assenza di corrente
- frontale e bocchetta standard
- movimento chiavistello orizzontale
- contatto chiavistello chiuso ed anta allineata.
- connettore: DB 9 maschio vaschetta

#### Pêne électrique à encastrer

- normalement ouvert sécurité positive
- tête et gâche standard
- piston horizontal
- contact piston fermé et vantail approché
- connecteur: DB9 pôles mâle.

101ISS 11V3B2-

12 Vdc	Bocchetta Gâche	Frontale Têtière	Connettore Connecteur	Peso Poids g
●	●	●	●	



Co 101 L NA

### Co 101 LNA

#### Elettroriferma, da applicare con staffa

- aperta in mancanza di corrente
- bocchetta standard
- movimento chiavistello orizzontale
- contatto chiavistello chiuso
- connettore: DB 9 maschio vaschetta

#### Pêne électrique à appliquer avec étrier

- normalement ouvert sécurité positive
- gâche standard
- piston horizontal
- contact piston fermé
- connecteur DB9 pôles mâle.

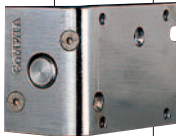

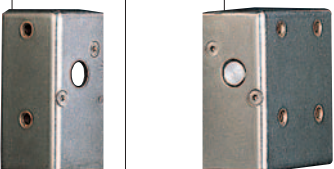
(Con chiavistello smussato mano dx)  
(Piston biseauté main droite)

(Con chiavistello smussato mano sx)  
(Piston biseauté main gauche)

101LNA 11H1B2-

101LSD 11H1B2-

101LSS 11H1B2-

12 Vdc	Bocchetta Gâche	Frontale Tête	Connettore Connecteur	Peso Poids g
				550
•	•		•	
•	•		•	
•	•		•	
				900
•	•		•	
•	•		•	
•	•		•	
				850
•	•		•	
•	•		•	
•	•		•	

### Co 101 F NA

#### Elettroriferma da applicare con scatola e flangia

- aperta in assenza di corrente
- movimento chiavistello orizzontale
- contatto chiavistello chiuso ed a anta allineata
- connettore: DB9 maschio vaschetta

#### Pêne électrique en applique avec coffre et plateau

- normalement ouvert sécurité positive
- piston horizontal
- contact piston fermé et vantail approuvée
- connecteur: DB9 pôles mâle

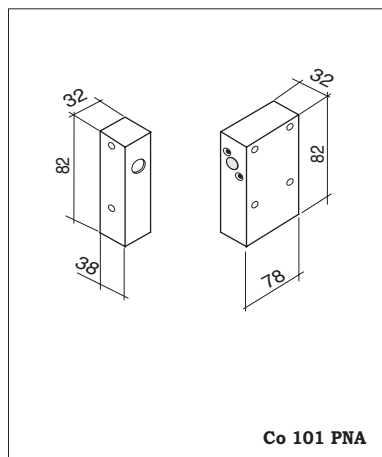
(Con chiavistello smussato mano dx)  
(Piston biseauté main droite)

(Con chiavistello smussato mano sx)  
(Piston biseauté main gauche)

101FNA 11H3B2-

101FSD 11H3B2-

101ISS 11H3B2-



Co 101 PNA

### Co 101 P NA

#### Elettroriferma da applicare con scatola senza flangia

- aperta in assenza di corrente
- movimento chiavistello orizzontale
- contatto chiavistello chiuso ed anta allineata
- connettore: DB9 maschio vaschetta

#### Pêne électrique en applique avec coffre sans retour

- normalement ouvert sécurité positive
- piston horizontal
- contact piston fermé et vantail approuvée
- connecteur: DB9 pôles mâle

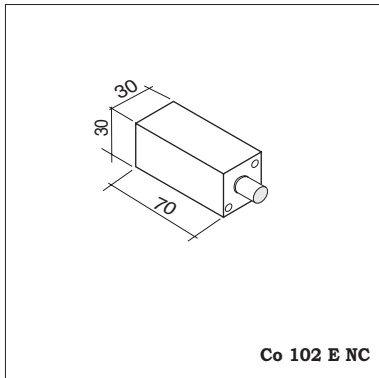
(Con chiavistello smussato mano dx)  
(Piston biseauté main droite)

(Con chiavistello smussato mano sx)  
(Piston biseauté main gauche)

101PNA 11H3B2-

101PSD 11H3B2-

101PSS 11H3B2-

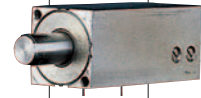


**Co 102 E NC**

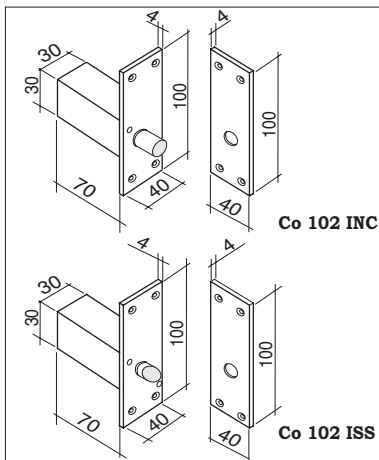
- Elettroriferma normalmente chiusa**
- chiusa in assenza di corrente
  - senza frontale e bocchetta
  - senza sensori
  - movimento chiavistello orizzontale
  - senza connettore

- Pêne électrique normalement fermée**
- normalement fermée sécurité négative
  - sans tête ni gâche
  - piston horizontal
  - sans ILS
  - sans connecteur

102ENC 00H0N2-  
102ENC 00H1B2-



400



**Co 102 I NC**

- Elettroriferma da incasso**
- chiusa in assenza di corrente
  - frontale e bocchetta standard
  - movimento chiavistello orizzontale
  - contatto chiavistello chiuso ed anta allineata
  - connettore: DB9 maschio vaschetta

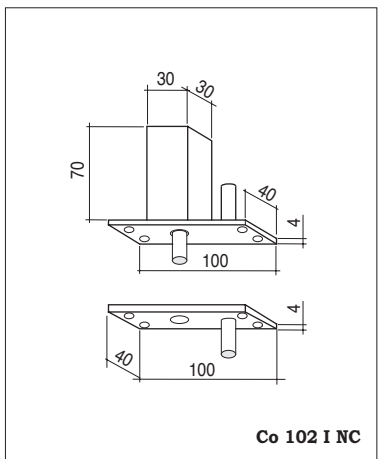
- Pêne électrique à encastrer**
- normalement fermée sécurité négative
  - tête et gâches standard
  - piston horizontal
  - contact piston fermé et vantail approchée
  - connecteur: DB9 pôles mâle

(Con chiavistello smussato mano dx)  
(Piston biseauté main droite)  
(Con chiavistello smussato mano sx)  
(Piston biseauté main gauche)

102INC 11H3B2-  
102ISD 11H3B2-  
102ISS 11H3B2-



600



**Co 102 I NC**

- Elettroriferme da incasso, verticale**
- chiusa in assenza di corrente
  - frontale e bocchetta standard
  - movimento chiavistello: verticale a caduta
  - contatto chiavistello chiuso ed anta allineata
  - connettore: DB9 maschio vaschetta

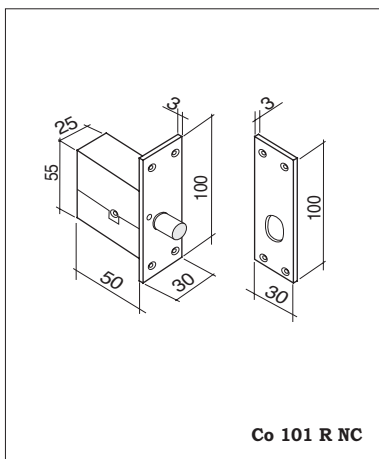
- Pêne électrique normalement fermée sécurité négative à encastrer**
- normalement fermée sécurité négative
  - tête standard et gâche standard
  - piston vertical vers le bas
  - contact piston fermé et vantail approchée
  - connecteur: DB9 pôles mâle.

(Con chiavistello smussato mano dx)  
(Piston biseauté main droite)  
(Con chiavistello smussato mano sx)  
(Piston biseauté main gauche)

102INC 11V3B2-  
102ISD 11V3B2-  
102ISS 11V3B2-



600



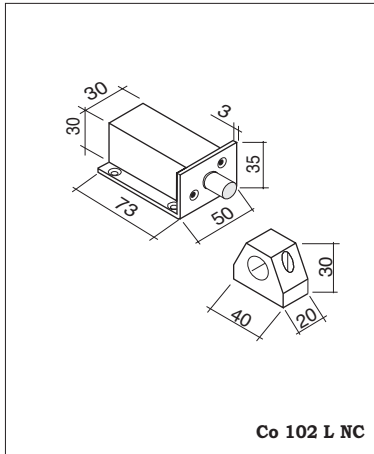
**Co 102 R NC**

- Elettroriferma da incasso**
- chiusa in assenza di corrente
  - frontale e bocchetta standard
  - movimento chiavistello orizzontale
  - contatto chiavistello chiuso ed anta allineata
  - connettore: DB9 maschio vaschetta

- Pêne électrique à encastrer**
- normalement fermée sécurité négative
  - tête et gâches standard
  - piston horizontal
  - contact piston fermé et vantail approchée
  - connecteur: DB9 pôles mâle

102RNC 11H3B2-

12 Vdc	Bocchetta Gâche	Frontale Têtière	Connettore Connecteur	Peso Poids g
•				400
•			•	
•				600
•	•	•	•	
•	•	•	•	
•	•	•	•	
•				600
•	•	•	•	
•	•	•	•	
•	•	•	•	
•				
•	•	•	•	



Co 102 L NC

### Co 102 L NC

**Elettroriferma, da applicare con staffa**

- chiusa in assenza di corrente
- frontale e bocchetta standard
- movimento chiavistello orizzontale
- contatto chiavistello chiuso
- connettore: DB9 maschio vaschetta

**Pêne électrique normalement fermée sécurité négative avec étrier**

- normalement fermée sécurité négative
- têtière standard et gâche standard
- contact piston fermé
- connecteur: DB9 pôles mâle.

(Con chiavistello smussato mano dx)  
(Piston biseauté main droite)

(Con chiavistello smussato mano sx)  
(Piston biseauté main gauche)

102LNC 11H1B2-

102LSD 11H1B2-

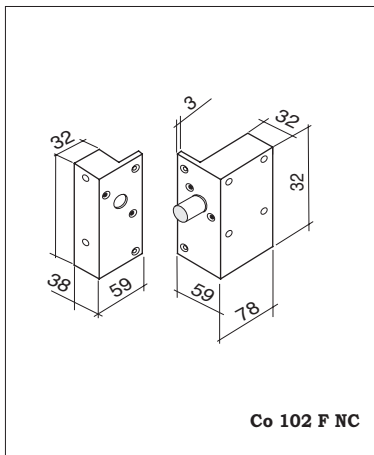
102LSS 11H1B2-

12 Vdc	Bocchetta Gâche	Frontale Têtière	Connettore Connecteur	Peso Poids g
--------	-----------------	------------------	-----------------------	--------------



550

•	•	•	•	
•	•	•	•	
•	•	•	•	



Co 102 F NC

### Co 102 FNC

**Elettroriferma da applicare con scatola e flangia**

- chiusa in assenza di corrente
- movimento chiavistello orizzontale
- contatto chiavistello chiuso ed anta allineata
- connettore: DB9 maschio vaschetta

**Pêne électrique en applique avec coffre et plateau**

- normalement fermée sécurité négative
- piston horizontal
- contact piston fermé et vantail approchée
- connecteur: DB9 pôles mâle.

(Con chiavistello smussato mano dx)  
(Piston biseauté main droite)

(Con chiavistello smussato mano sx)  
(Piston biseauté main gauche)

102FNC 11H3B2-

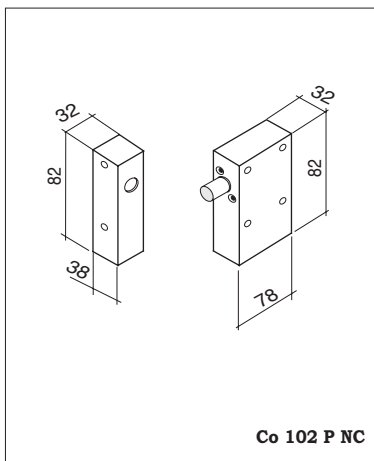
102FSD 11H3B2-

102FSS 11H3B2-



900

•	•	•	•	
•	•	•	•	
•	•	•	•	



Co 102 P NC

### Co 102 PNC

**Elettroriferma da applicare con scatola senza flangia**

- chiusa in assenza di corrente
- movimento chiavistello orizzontale
- contatto chiavistello chiuso ed anta allineata
- connettore: DB9 maschio vaschetta

**Pêne électrique en applique avec coffre sans plateau**

- normalement fermée sécurité négative
- piston horizontal
- contact piston fermé et vantail approchée
- connecteur: DB9 pôles mâle.

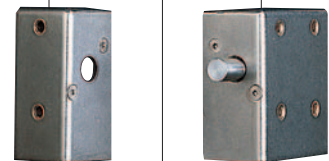
(Con chiavistello smussato mano dx)  
(Piston biseauté main droite)

(Con chiavistello smussato mano sx)  
(Piston biseauté main gauche)

102PNC 11H3B2-

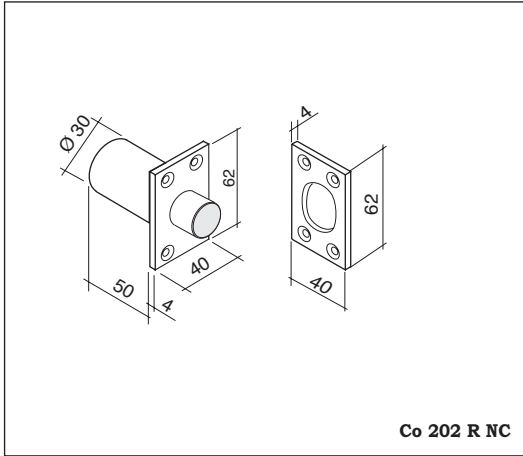
102PSD 11H3B2-

102PSS 11H3B2-



850

•	•	•	•	
•	•	•	•	
•	•	•	•	



Co 202 R NC

**Co 202 R NC**

**Elettroriferma ø 20 da incasso**

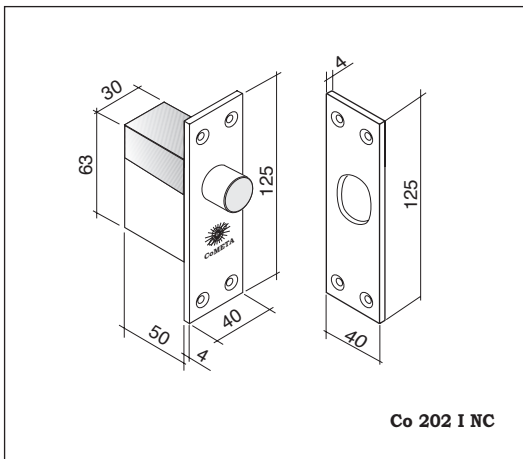
- chiusa in assenza di corrente
- frontale standard
- bocchetta standard
- movimento chiavistello orizzontale
- connettore a fili liberi senza sensori

**Pêne électrique Ø 20 à encastrer**

- normalement fermée sécurité négative
- têtière standard et gâches standard
- piston horizontal
- sans ILS et sans contact piston
- sans connecteur

( 12 Vdc ) **202RNC 11H0N2-**

( 24 Vdc ) **202RNC 11H0N4-**



Co 202 I NC

**Co 202 INC**

**Elettroriferma ø 20 da incasso**

- chiusa in assenza di corrente
- frontale standard
- bocchetta standard
- movimento chiavistello orizzontale
- sensori: allineamento anta, posizione chiavistello
- connettore: DB9 maschio vaschetta

**Pêne électrique Ø 20 à encastrer**

- normalement fermée sécurité négative
- têtière standard et gâche standard
- piston horizontal
- contact piston fermé et vantail approchée
- connecteur: DB9 pôles mâle.

( 12 Vdc ) **202INC 11H3B2-**

( 24 Vdc ) **202INC 11H3B4-**

12 Vdc	Bocchetta Gâche	Frontale Têtière	Connettore Connecteur	Peso Poids g
				380
●	●	●		
	●	●		
				580
●	●	●	●	
	●	●	●	



