

# Co 306 SERRATURA A 3 PUNTI DI CHIUSURA in abbinamento a maniglione antipanico Co3M2 e maniglia Co3M1 controllata elettricamente.

**CERTIFICATA UNI EN 1125**  
**CE 3 7 6 0 1 4 2 1 A**

altissima resistenza alla corrosione  
per porte fino a 200 Kg.  
uso intensivo 200.000 cicli

**Classificata antieffrazione in Classe 5  
secondo la NORMA UNI-EN 12209**



## DESCRIZIONE

Serratura a 3 punti di chiusura a riarmo completamente meccanico automatico con scrocco di tiraggio centrale. Chiavistelli cilindrici in acciaio temprato elevata resistenza. Dotata di sensore di allineamento anta e coppia di micro per il controllo dello stato dei chiavistelli. Frontale in alluminio anodizzato. Scatole di contenimento in acciaio Inox aisi 316. Componenti interni in acciaio zincato. Bocchetta con regolazione scrocco di tiraggio in acciaio INOX AISI 316. Certificata secondo la normativa UNI EN 1125 (normativa sui dispositivi antipanico) in abbinamento al maniglione (Co3M2) e classificata in grado di sicurezza 5 secondo la UNI EN 12209 (normativa antieffrazione).

## FUNZIONAMENTO

L'apertura della serratura Co306 dal lato interno è sempre garantita dal maniglione antipanico, mentre sul lato esterno, l'apertura è possibile tramite:

- Cilindro di sicurezza europeo;
- Maniglia controllata elettricamente;

Il primo è sempre presente e consente l'apertura tramite chiave meccanica. La seconda, quando presente, permette l'apertura previa abilitazione di comandi elettrici, quali: *lettore di badge, chiave elettronica, pulsante semaforico, consenso remoto da consolle.*

Quando si richiede il consenso all'apertura con uno qualsiasi dei dispositivi elencati in precedenza, la maniglia si attiva e consente l'apertura della serratura entro un tempo di cortesia regolabile dall'utente, terminato il quale, la maniglia torna nella posizione iniziale e la serratura può essere aperta solo tramite un secondo riconoscimento. Nel caso in cui venga negato il consenso all'apertura, la maniglia gira a vuoto ed è scollegata dal meccanismo di funzionamento della serratura per cui non è possibile aprirla. L'innovazione introdotta dalla Co306, rispetto ad altre serrature esclusivamente meccaniche presenti sul mercato, riguarda la fase di chiusura.

Infatti, il particolare sistema meccanico interno consente il riarmo automatico della stessa, senza bisogno di alcun intervento esterno.

L'informazione sullo stato di chiusura della porta è garantito da una coppia di micro switch in dotazione alla serratura e da un sensore magnetico che controlla lo stato di allineamento anta.

Queste informazioni vengono visualizzate sulla consolle di controllo o sull'elettromagnete, quando presente.

Per le applicazioni più complesse, un terzo micro switch, consente di sapere, sempre tramite controlli visivi su consolle, se la serratura è stata aperta dall'interno, dall'esterno tramite maniglia o dall'esterno tramite cilindro di sicurezza.

## APPLICAZIONE ESTERNA PER Co306

Per risolvere le problematiche relative ad infissi esistenti sui quali non è più possibile installare serrature da incasso, è stato realizzato un sistema di applicazione esterna della serratura e relativo maniglione.

Il sistema è costituito da profili in alluminio di 1300 mm di lunghezza e di sezione 60 (L) x 40 (P) mm da applicare sul profilo frontale dell'infisso e all'interno dei quali sono direttamente alloggiati bocchetta e serratura.

I vantaggi derivanti da questo tipo di installazione sono:

- Maggior facilità di installazione del dispositivo;
  - Maggior facilità di regolazione dei giochi e delle distanze fra frontale della serratura e bocchetta.
- Aumento della stabilità e della affidabilità del sistema su infissi compromessi (alterati dal tempo)

## Co 306 MULTIPOINT MECHANICAL LOCK with emergency handle and handle with electrically controlled opening



### DESCRIPTION

A 3-bit closing lock with automatic mechanical reset with a central draught hook. Cylindrical locks are made from reinforced steel of a very high resistance.

Fitted with a door alignment sensor and a pair of micros to control the state of the locks. Front made from anodised aluminium. Container made from AISI 316 stainless steel. Internal components made from galvanised steel. Plate with hook regulation made from AISI 316 stainless steel. Certified according to the norm UNI EN 1125 (norm on emergency devices) in connection with the handle CO 3M2 and UNI EN 12209 (anti-theft norm).

### OPERATION

Opening of the Co306 lock from the inside is always guaranteed by the emergency handled, while on the outside, opening is possible using two solutions:

- A European safety cylinder;
- handle controlled electrically ;

The first is always present and allows for opening using a mechanical key.

The second, when available, allows for opening following enablement of electrical commands such as: badge reader, key-bit, buttons, remote control from a consolle. When consent is requested for opening with any one of the devices previously listed, the handle is activated and allows for opening of the lock within a period of time that can be regulated by the user, after which time, the handle returns to its initial position and the lock can only be opened following second recognition. If consent to opening is denied, the handle will turn in an idle manner and the operation mechanism of the lock will be disconnected, therefore it will not be possible to open the door.

The special internal mechanical system allows for automatic reset of the Co306 without the need for any external intervention. Information on the state of closing of the door is guaranteed by a pair of micro switches provided with the lock and a magnetic sensor that controls the state of alignment of the door.

This information is visualised on the control consolle or on the electromagnet, when present.

In the case of much more complex applications, a third micro switch provides information, through visual controls on the consolle, of whether or not the lock has been opened internally or externally using the safety handle/cylinder.

### EXTERNAL APPLICATION FOR Co306

In order to solve problems related to existing doors and windows on which it is no longer possible to apply fitted locks, an external application system of the lock and relative handle has been developed.

The system consists of aluminium profiles of a section of 60 (L) x 40 (D) mm to be applied to the front profile of the door and within which the relative plate and lock are fitted.

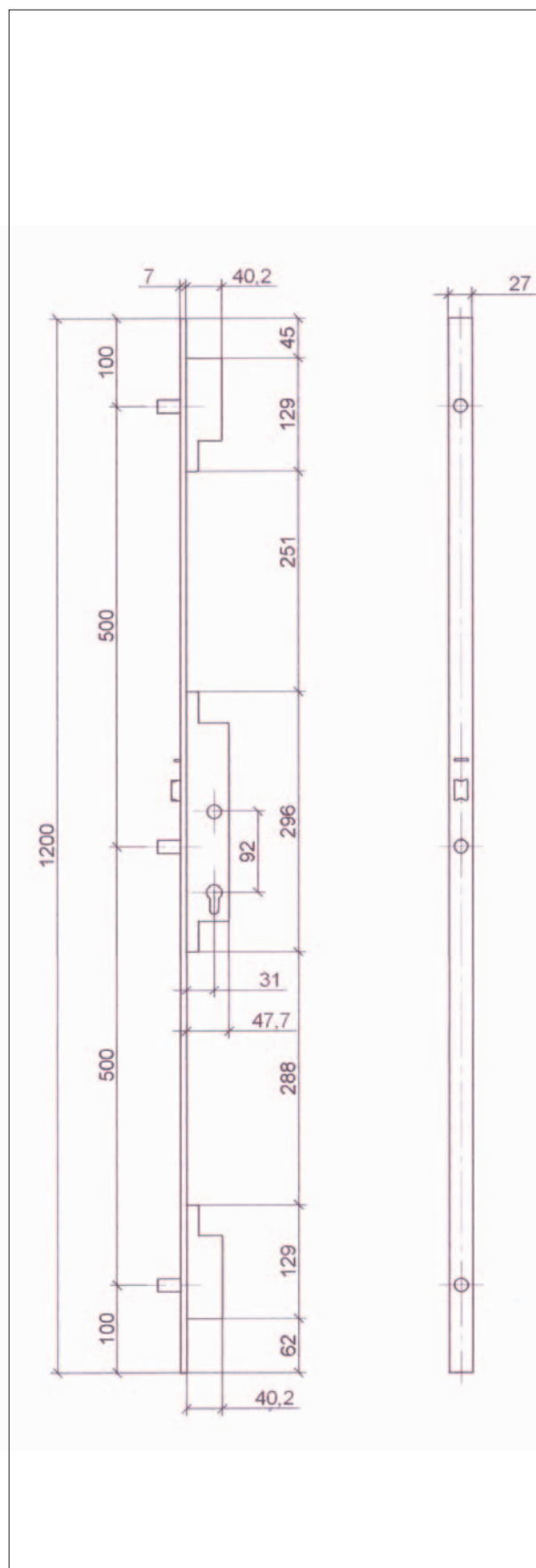


# Co 306 SERRATURA MULTIPUNTO PER USCITE DI EMERGENZA

CON RIARMO AUTOMATICO E CONTROLLO TOTALE DELL'APERTURA E DELLO STATO DI CHIUSURA

## Co 306 MULTI-POINT LOCK FOR EMERGENCY EXITS

WITH AUTOMATIC RESET AND TOTAL OPENING CONTROL



### CARATTERISTICHE

- La chiusura della porta in sicurezza con 3 pistoni avviene sempre in modo automatico dopo ogni apertura senza necessità di nessuna manovra manuale
- Apertura dall'esterno attraverso cilindro o maniglia a controllo elettronico condizionata da comando remoto, chiave elettronica o sistema di controllo accessi.
- Chiavistelli cilindrici ad elevata resistenza.
- Sensore di allineamento anta, interruttore di sgancio del magnete, sensore di controllo apertura dall'interno, sensore controllo apertura con cilindro, sensore di controllo apertura dall'esterno, sensore di controllo apertura chiavistelli.
- Certificazione secondo la norma UNI EN 1125 (dispositivi antipanico per uscite di emergenza) in abbinamento a maniglione antipanico CoMETA Co3M2 e classificata antieffrazione UNI EN 12209, grado di sicurezza 5.

### FEATURES

- External opening through the use of a cylinder or handle with electro-conditioned control by means of a remote control, electronic key or access control system.
  - Cylindrical bolts of a high level of resistance.
  - Door alignment sensor, release switch of the magneto, internal door opening control sensor, control sensor for opening with cylinder, external door opening control sensor, opening control sensor with bolts.
- Certification according to the norm UNI EN 1125 (emergency devices for emergency exits) in combination with an emergency handle CoMETA Co3M2 and classified anti-theft UNI EN 12209 Safety Level 5.

### Co 306 SERRATURA MULTIPUNTO

#### DIMENSIONI:

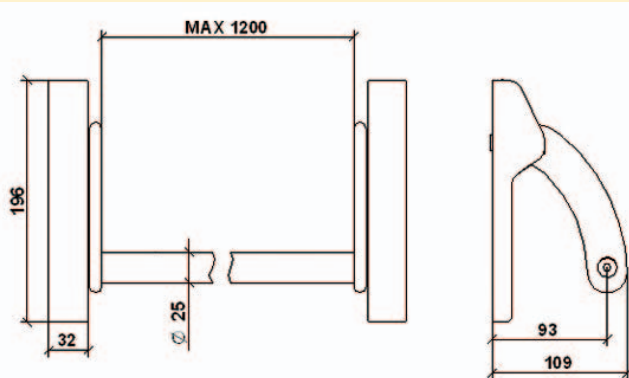
Diametro Chiavistelli	mm 15
Corsa Chiavistelli	mm 25,5
Quadrello	mm 8 x 8
Frontale	mm 1200 x 27 x 7
Bocchetta	mm 1200 x 27 x 3
Interasse frontale/cilindro	mm 31
Interasse quadro/cilindro	mm 92
Interasse chiavistelli	mm 500
Max prof. incasso	mm 47,7

### Co 306 MULTI POINT MECHANIC LOCK

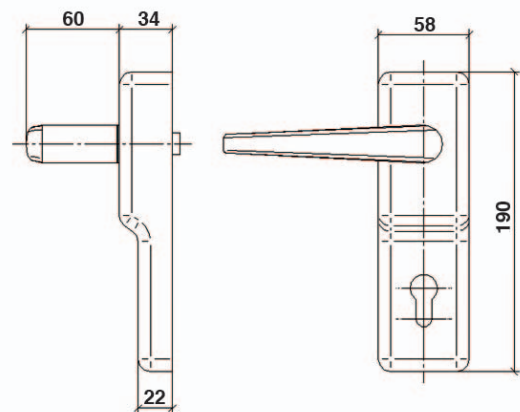
#### DIMENSION:

Bolts Diameter	mm 15
Bolt Stroke	mm 25,5
Square adapter for Handle	mm 8 x 8
Face Plate	mm 1200 x 27 x 7
Strikeplate	mm 1200 x 27 x 3
Wheelbase cylinder-face plate	mm 31
Wheelbase cylinder - Square Adapter	mm 92
Wheelbase Bolts	mm 500
Max embed	mm 47,7

## Co 3M2



## Co 3M1



### Co 3M2 MANIGLIONE ANTIPANICO PER SERRATURA Co 306 Co 3M2 EMERGENCY HANDLE FOR Co 306 LOCK

DIMENSIONI:	DIMENSION:	
Diametro maniglione	Handle Diameter	mm 25
Quadrello	Bolt Stroke	mm 8 x 8
Massima sporgenza fiancata	Max projection	mm 110
Ingombro scocche	Monocoque dimension	mm 196 x 32
Massima larghezza della porta	Max width door	mm 1300
Max altezza della porta	Max height door	mm 2500
Max peso della porta	Max weight door	kg 200

### Co 3M1 MANIGLIA AD APERTURA CONTROLLATA ELLETTRICAMENTE Co 3M1 HANDLE WITH ELECTRICALLY CONTROLLED OPENING

DIMENSIONI:	DIMENSION:	
Ingombro massimo	Max dimension	mm 191 x 58 x 94
Quadrello	Square adapter for Handle	mm 8 x 8
Interasse quadro-cilindro	Wheelbase cylinder - Square Adapter	mm 92

### Applicazione esterna per Co306

Per risolvere le problematiche relative ad infissi esistenti sui quali non è più possibile installare serrature da incasso, è stato realizzato un sistema di applicazione esterna della serratura e relativo maniglione.

Il sistema è costituito da profili in alluminio di sezione 60 (L) x 40 (P) mm, da applicare sul profilo frontale dell' infisso e all'interno dei quali sono direttamente alloggiati bocchetta e serratura.

I vantaggi derivanti da questo tipo di installazione sono:

- Maggior facilità di installazione del dispositivo;
- Maggior facilità di regolazione dei giochi e delle distanze fra frontale della serratura e bocchetta;
- Aumento della stabilità e della affidabilità del sistema su infissi compromessi (alterati dal tempo);

### Surface mounting application for Co306

In reason ti solve the problems associated with situations when it's impossible install built-in CoMETA realized surface mounting applications. The system consists of aluminum profiles in section 60 (W) x40 (D ) mm, to be applied to the frontal profile of door. The benefits from this type of installation are:

- Increased ease of installation of the device;
- Greater ease of adjustment of distances between lock and strike plate;
- Increased stability and reliability of the doors compromises (altered by time);

